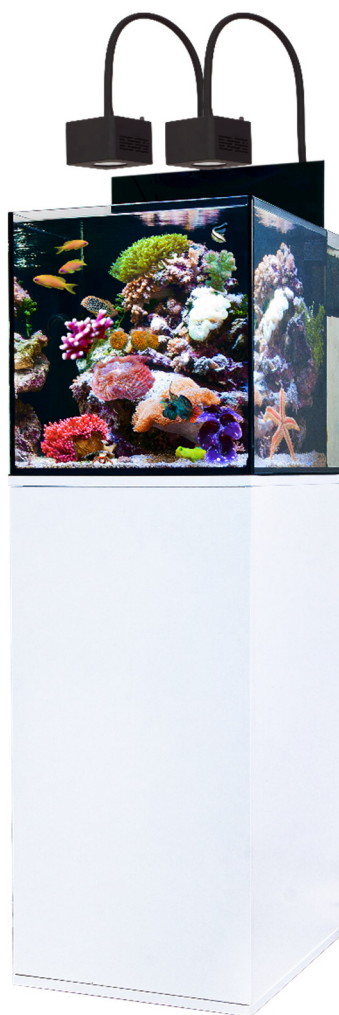


Cubicus Qube

D	Bedienungsanleitung Vor Gebrauch aufmerksam lesen!	S. 2-3
ENG	Operation manual Please read the manual carefully before use!	P. 4-5
F	Mode d'emploi Veuillez lire soigneusement les instructions d'avant utilisation !	P. 6-7
ES	Manual de instrucciones Por favor lea el manual cuidadosamente!	P. 8-9



Produkt Info

AB Aqua Medic GmbH
Gewerbepark 24, 49143 Bissendorf, Germany

Das Meerwasseraquarium **Cubicus Qube** ist ein Komplettsystem mit Abschäumer, Filteranlage und Beleuchtung.

1. Lieferumfang

Das Meerwasserkomplettsystem hat folgenden Lieferumfang:

- Aquarium 50 x 60 (inkl. Filterkammer) x 50 cm
- Abschäumer EVO 500
- Strömungspumpe EcoDrift 4.2
- Beleuchtung: 2 x Qube 50
- Filterkorb zur Aufnahme von Aktivkohle oder Phosphatabsorbern

Nicht im Lieferumfang enthalten sind eine Zeitschaltuhr und eine Steckdosenleiste.

2. Aufstellen des Aquariums

Das Aquarium kann direkt auf einen ausreichend stabilen Schrank, Schreibtisch oder den als Zubehör erhältlichen Cubicus Stand gestellt werden. Zuvor sollte man aber die Schrankplatte und die Unterseite des Aquariums von Schmutz befreien, damit es nicht zum Platzen der Bodenscheibe durch Sandkörner oder ähnlich grobe Partikel kommt.

Das Aquarium wird zunächst mit klarem Wasser gereinigt.

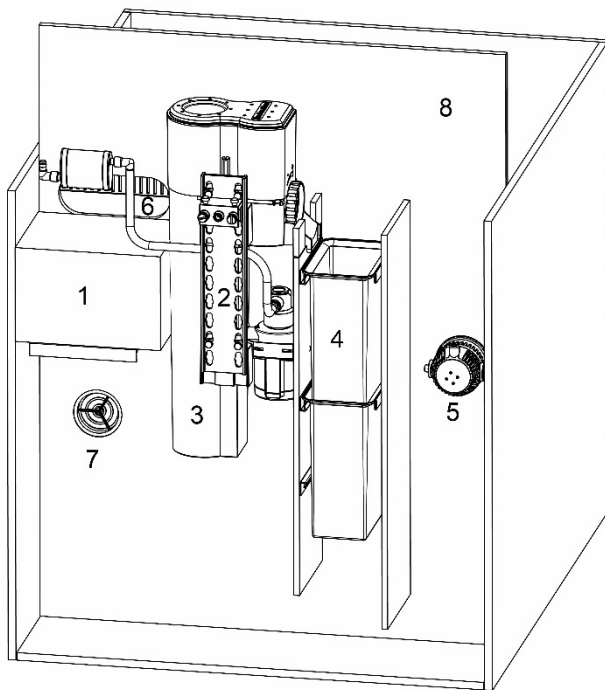


Abb. 1: Filterkammer Cubicus Qube

1. Filterschwamm
2. Halteeinheit EVO 500
3. Abschäumer EVO 500
4. Filterkörbe
5. Strömungspumpe EcoDrift 4.2
6. Filterzulauf mit Kamm
7. Filterzulauf mit Rundgitter
8. Trennwand

Verfügbare Ersatzteile: siehe www.aqua-medice.de.

3. Strömungspumpe EcoDrift 4.2

Siehe beiliegende Anleitung.

Die Pumpe ist vorne offen. Wenn die Pumpe unkontrolliert startet, könnten sich Tiere im Ansaugkorb befinden, die durch den startenden Propeller verletzt oder getötet würden.

In der Rückwand befindet sich eine Öffnung zur Aufnahme der Strömungspumpe. Zuerst wird von der Filterkammer (nicht von der Aquarienseite) der für den sicheren Halt erforderliche Gummiring eingesetzt. Nun schiebt man die Pumpe in den Haltering ein. Eine weitere Befestigung der Pumpe ist nicht erforderlich. Die Pumpe muss so eingestellt werden, dass der Wasserstand in der Filterkammer nicht zu stark abgesenkt wird bzw. schwankt. Andernfalls funktioniert die Abschäumung nicht.

4. Abschäumer EVO 500

Siehe beiliegende Anleitung.

Der Abschäumer wird mit der Halteeinheit an die Rückwand der Filterkammer gehängt. Der Filterkorb der Pumpe ist abzunehmen. Die Pumpe muss mit der Saugseite nach oben montiert werden.

5. Beleuchtung

LED-Beleuchtung Qube 50 (siehe separate Anleitung)

Die beiden Qubes werden jeweils mit dem mitgelieferten Halter an der rückwärtigen Scheibe angeschraubt.

6. Filterkorb

Der Filterkorb wird, wie in Abb. 1 zu sehen, von oben in das Halteprofil eingehängt. Auf diese Weise ist er jederzeit herausnehmbar. Die Rückwand muss dazu nicht entfernt werden.

7. Betrieb des Aquariums

Als Zubehör zum Betrieb des **Cubicus Qube** empfehlen wir Ihnen unsere **Reef Life** Reihe:

- **Reef Life Calcium** dient zur Versorgung der Korallen mit lebensnotwendigem Kalk und Spurenelementen.
- **Reef Life Iodine** hat sich für die Pflege vieler Korallen ebenfalls als unentbehrlich erwiesen.

Beide Präparate kombiniert und regelmäßig angewendet, sind sie ein Garant für erfolgreiche Meeresaquaristik. Setzen Sie Ihr Meerwasser mit Osmosewasser an, um Algenprobleme durch Kieselsäuren, Phosphate und Nitrate von Beginn an zu minimieren. Meersalz der Firma Aqua Medic ist aus Salzen mit hoher Reinheit zusammengesetzt. Auf diese Weise unterstützen sie den Aquarianer bei seinen Bemühungen, den Gehalt der oben angeführten Stoffe möglichst niedrig zu halten. Die Befestigung von Steinen und Korallen gelingt problemlos mit dem Unterwasserkleber **Reef Construct**.

8. Garantiebedingungen

AB Aqua Medic GmbH gewährt dem Erstkäufer eine 24-monatige Garantie ab Kaufdatum auf alle Material- und Verarbeitungsfehler des Gerätes. Sie gilt nicht bei Verschleißteilen, wie Pumpenschlauch, Drehkreuz und Motor. Im Übrigen stehen dem Verbraucher die gesetzlichen Rechte zu; diese werden durch die Garantie nicht eingeschränkt. Als Garantienachweis gilt der Original-Kaufbeleg. Während der Garantiezeit werden wir das Produkt kostenlos durch den Einbau neuer oder erneuerter Teile instand setzen. Die Garantie deckt ausschließlich Material- und Verarbeitungsfehler, die bei bestimmungsgemäßem Gebrauch auftreten. Sie gilt nicht bei Schäden durch Transporte, unsachgemäße Behandlung, falschen Einbau, Fahrlässigkeit oder Eingriffen durch Veränderungen, die von nicht autorisierter Stelle vorgenommen wurden. **Im Fall, dass während oder nach Ablauf der Garantiezeit Probleme mit dem Gerät auftreten, wenden Sie sich bitte an den Fachhändler. Alle weiteren Schritte werden zwischen dem Fachhändler und Aqua Medic geklärt. Alle Reklamationen & Retouren, die nicht über den Fachhandel zu uns eingesandt werden, können nicht bearbeitet werden.** AB Aqua Medic haftet nicht für Folgeschäden, die durch den Gebrauch des Gerätes entstehen.

AB Aqua Medic GmbH - Gewerbepark 24 - 49143 Bissendorf/Germany
- Technische Änderungen vorbehalten - 06/2019

The saltwater aquarium **Cubicus Qube** is a complete system incl. skimmer, filtration and lighting.

1. Product description

Following parts are included:

- Aquarium 50 x 60 (incl. filter chamber) x 50 cm
- Skimmer EVO 500
- Current pump EcoDrift 4.2
- Illumination: 2 x Qube 50
- Filter basket for taking up activated carbon or phosphate absorbers

A timer and a socket board are not included.

2. Set-Up of the aquarium

The aquarium can be placed directly on a sufficiently solid cabinet, desk or the Cubicus cabinet available as an accessory. Beforehand, the cabinet plate and the lower surface of the aquarium should be cleaned to prevent the bottom pane of glass from bursting through grains of sand or any dust particles.

First of all, the aquarium has to be cleaned with clear water.

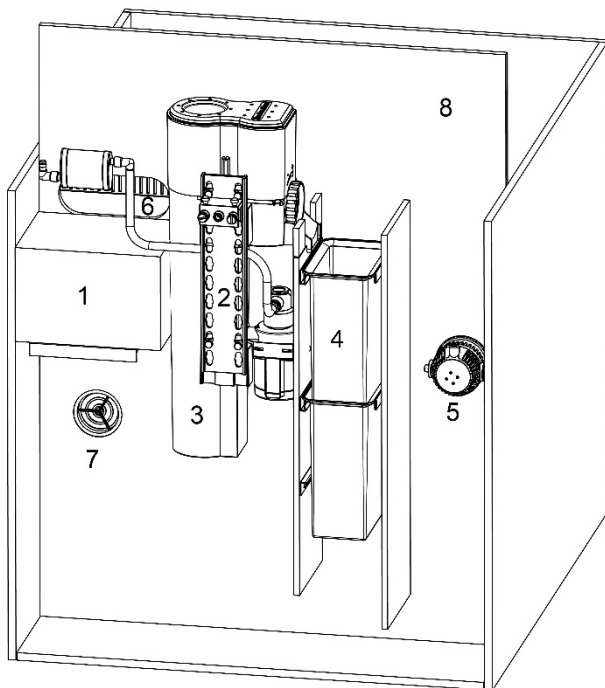


Fig. 1: Filter chamber Cubicus Qube

1. Filter sponge
2. Holding unit EVO 500
3. Skimmer EVO 500
4. Filter baskets
5. Current pump EcoDrift 4.2
6. Filter inlet incl. comb
7. Filter inlet incl. round grid
8. Separating wall

Available spare parts: Please refer to www.aqua-medice.de.

3. Current pump EcoDrift 4.2

See attached manual.

The pump is open at the front. Therefore, it should never be started uncontrolled. Animals could be found in the sucking in basket and they could be injured or killed by the starting propeller.

There is an opening at the rear wall for inserting the current pump. First, insert the rubber O-ring into the hole of the filter chamber (not from the aquarium side). Now, the pump has to be pushed into the retaining O-ring. No further fixing of the pump is necessary. The pump has to be adjusted in such a way that the water level in the filter chamber is not greatly reduced or fluctuates. Otherwise, the skimming process is not working.

4. Skimmer EVO 500

See attached manual.

The skimmer is fixed to the rear wall of the filter chamber with the holding unit. The pump basket has to be removed. The pump must be mounted the way that the suction side points upwards.

5. Illumination

LED Illumination Qube 50 (see separate manual)

Both Qubes are screwed on the rear panel with the supplied bracket.

6. Filter basket

The filter basket is to be hooked from above into the retaining profile (as shown in picture 1). In this way, it can be removed at any time. The rear wall does not have to be removed.

7. Operating the aquarium

For operating the **Cubicus Qube**, we recommend our **Reef Life** series as accessories:

- **Reef Life Calcium** supplies corals with essential calcium and trace elements.
- **Reef Life Iodine** is essential for the care of many corals.

If both additives are applied combined and regularly, they guarantee for successful salt-water aquarist.

We recommend to prepare your sea water with osmosis water in order to minimize from the beginning algae problems by silicic acids, phosphates and nitrates. Sea-salt of Aqua Medic is formulated from highly purified compounds. In this way, both products will support you to keep the content of the above-mentioned substances as low as possible.

The fixing of rocks and corals can easily be done with the underwater adhesive **Reef Construct**.

8. Warranty conditions

AB Aqua Medic GmbH grants the first-time user a 24-month guarantee from the date of purchase on all material and manufacturing defects of the device. Incidentally, the consumer has legal rights; these are not limited by this warranty. This warranty does not cover user serviceable parts, due to normal wear & tear i.e: impellers or drive wheels etc. The original invoice or receipt is required as proof of purchase. During the warranty period, we will repair the product for free by installing new or renewed parts. This warranty only covers material and processing faults that occur when used as intended. It does not apply to damage caused by transport, improper handling, incorrect installation, negligence, interference or repairs made by unauthorized persons. **In case of a fault with the unit during or after the warranty period, please contact your dealer. All further steps are clarified between the dealer and AB Aqua Medic. All complaints and returns that are not sent to us via specialist dealers cannot be processed.** AB Aqua Medic is not liable for consequential damages resulting from the use of any of our products.

AB Aqua Medic GmbH - Gewerbepark 24 - 49143 Bissendorf/Germany
- Technical changes reserved - 06/2019

En ce qui concerne l'aquarium d'eau de mer **Cubicus Qube**, il s'agit d'un nano-aquarium avec écumeur, filtre et éclairage.

1. Composition du colis

Le système complet se compose des éléments suivants:

- Aquarium 50 x 60 (y compris compartiment du filtre) x 50 cm
- Écumeur EVO 500
- Pompe de brassage EcoDrift 4.2
- Eclairage 2 x Qube 50
- Panier de filtration pour charbon actif ou adsorbant de phosphates

Ne sont pas compris dans le colis une minuterie et une rampe de prises de courant.

2. Installation de l'aquarium

Il est possible de poser l'aquarium directement sur un meuble, une table stable ou le Cubicus Stand qu'il est disponible comme accessoire. Auparavant il faut nettoyer le plateau du meuble et la partie inférieure de l'aquarium pour éliminer d'éventuels grains de sable ou autres particules afin d'éviter un éclatement de la vitre de fond. Ensuite, on le nettoie avec de l'eau de conduite.

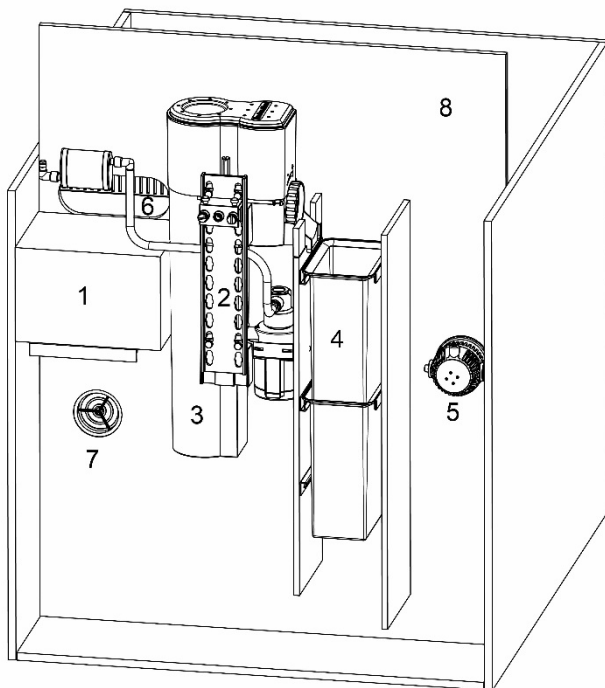


Schéma 1: Le compartiment du filtre Cubicus Qube

1. Éponge de filtration
2. Support de EVO 500
3. Écumeur EVO 500
4. Paniers de filtration
5. Pompe de brassage EcoDrift 4.2
6. Entrée du filtre avec peigne
7. Entrée du filtre avec grille ronde
8. Cloison

Pièces de rechange disponibles: voir sous www.aqua-medic.de.

3. Pompe de brassage EcoDrift 4.2

Veuillez référer au mode d'emploi en annexe.

La pompe est ouverte à l'avant. C'est pourquoi il ne faut pas la démarrer sans contrôle. Des animaux pourraient se trouver dans le panier d'aspiration, qui pourraient être blessés ou tués par le démarrage de l'hélice.

Dans la paroi arrière se trouve une ouverture pour la réception de la pompe de brassage. Il faut d'abord installer l'anneau en caoutchouc à partir du compartiment de filtre (pas par le côté aquarium) pour un maintien correct. Maintenant, on glisse la pompe dans l'anneau de maintien. Une autre fixation de la pompe n'est pas nécessaire. La pompe doit être ajustée de manière à ce que le niveau d'eau dans le compartiment du filtre n'a pas été fortement réduite ou fluctuante. Sinon, le processus d'écumage ne fonctionne pas.

4. Ecumeur EVO 500

Veuillez référer au mode d'emploi en annexe.

L'écumeur est suspendu avec support sur la paroi arrière du compartiment filtre. Le panier de la pompe doit être enlevé. La pompe doit être montée sur le côté aspiration vers le haut.

5. Eclairage

Eclairage LED Qube 50 (voir mode d'emploi particulier)

Les deux Qubes sont vissés sur la vitre arrière avec le support fourni.

6. Panier de filtration

Le panier de filtration est accroché au support par le haut (voir schéma 1). Il est ainsi possible de le retirer facilement. Pour cela il n'est pas obligatoire de retirer la paroi arrière.

7. Fonctionnement de l'aquarium

Comme accessoires pour le fonctionnement du **Cubicus Qube** nous recommandons notre gamme **Reef Life**:

- **Reef Life Calcium** sert à l'approvisionnement des coraux en oligo-éléments et calcium.
- **Reef Life Iodine** s'est révélé être indispensable pour la maintenance de nombreux coraux.

Les deux préparations associées et régulièrement utilisées constituent la garantie d'une aquariophilie d'eau de mer couronnée de succès.

Préparez votre eau de mer avec de l'eau osmosée, afin de minimiser les problèmes d'algues dus aux diatomées, aux phosphates et aux nitrates. Le sel marin de la société Aqua Medic est composé de sels de pureté élevée. De cette façon ils soutiennent l'aquariophile dans ses efforts à maintenir les substances citées plus haut à un niveau particulièrement faible.

La fixation de pierres et de coraux réussit sans problème avec la colle sous marine **Reef Construct**.

8. Conditions de garantie

AB Aqua Medic GmbH garantit l'appareil au premier acheteur durant 24 mois à partir de la date d'achat contre tout défaut matériel ou de fabrication. Il ne s'applique pas aux pièces d'usure telles que le tuyau de pompe, le tourniquet et le moteur. Le consommateur bénéficie par ailleurs des droits légaux ; celles-ci ne sont pas limités par la garantie. Le ticket de caisse original tient lieu de preuve d'achat. Durant cette période l'appareil est gratuitement remis en état par le remplacement de pièces neuves ou reconditionnées par nos soins. La garantie couvre uniquement les défauts de matériel ou de fabrication qui peuvent survenir lors d'une utilisation adéquate. Elle n'est pas valable en cas de dommages dus au transport ou à une manipulation non conforme, à de l'anégligence, à une mauvaise installation ou à des manipulations/modifications effectués par des personnes non autorisées. **En cas de problème durant ou après l'écoulement de la période de garantie, veuillez-vous adresser à votre revendeur spécialisé. Toutes les étapes ultérieures seront traitées entre le revendeur spécialisé et AB Aqua Medic. Toutes les réclamations et retours qui ne nous parviennent pas par le revendeur spécialisé ne peuvent pas être traités.** AB Aqua Medic GmbH n'est pas responsable pour les dommages indirects liés à l'utilisation de l'appareil.

AB Aqua Medic GmbH - Gewerbepark 24 - 49143 Bissendorf/Allemagne
- Sous réserve de modification technique - 06/2019

El acuario de agua salada Cubicus Qube es un sistema completo que incluye: skimmer, filtración e iluminación.

1. Descripción del producto

Se incluyen las siguientes piezas:

- Acuario 50 x 60 (incl. cámara de filtro) x 50 cm
- Skrimmer EVO 500
- Bomba EcoDrift 4.2
- Iluminación: 2 x Qube 50
- Cesta filtrante para la absorción de carbón activo o de fosfatos

Un temporizador y una tarjeta de enchufe no están incluidos.

2. Montaje del acuario

El acuario puede colocarse directamente sobre un mueble suficientemente sólido, sobre un escritorio o sobre el mueble Cubicus, disponible como accesorio. La placa de la vitrina y la superficie inferior del acuario deben limpiarse previamente para evitar que el cristal inferior se rompa a través de granos de arena o partículas de polvo.

En primer lugar, el acuario debe limpiarse con agua limpia.

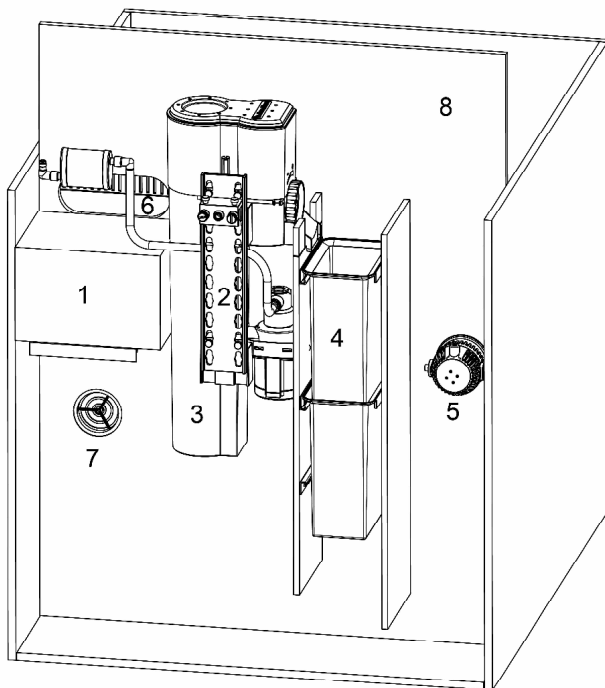


Fig. 1: Cámara del filtro Cubicus Qube

1. Esponja filtrante
2. Unidad de fijación EVO 500
3. Skrimmer EVO 500
4. Cestas filtrantes
5. Bomba EcoDrift 4.2
6. Filtro de entrada incl. peine
7. Entrada del filtro incl. rejilla redonda
8. Pared de separación

3. Bomba EcoDrift 4.2

Ver manual adjunto.

La bomba está abierta en la parte delantera. Por lo tanto, nunca debe iniciarse de forma incontrolada. Los animales pueden encontrarse en la cesta de succión y pueden resultar heridos o muertos por la hélice de arranque.

Hay una abertura en la pared trasera para insertar la bomba de corriente. Primero, inserte la junta tórica de goma en el orificio de la cámara del filtro (no desde el lado del acuario). Ahora, la bomba tiene que empujarse hacia el anillo de retención. No es necesaria ninguna otra fijación de la bomba. La bomba tiene que ser ajustada de tal manera que el nivel de agua en la cámara del filtro no se reduzca o fluctúe mucho. De lo contrario, el proceso de desnatado no funciona.

4. Skimmer EVO 500

Ver manual adjunto.

El skimmer se fija a la pared trasera de la cámara del filtro con la unidad de retención. La cesta de la bomba debe ser retirada. La bomba debe montarse de forma que el lado de aspiración apunte hacia arriba.

5. Iluminación

Tubo de iluminación LED (ver manual separado)

Ambos tubos se atornillan en el panel trasero con el soporte suministrado.

6. Cesta filtrante

El cesto del filtro debe engancharse desde arriba en el perfil de retención (como se muestra en la imagen 1). De esta manera, se puede retirar en cualquier momento. No es necesario desmontar la pared trasera.

7. Funcionamiento del acuario

Para el manejo del Cubicus Qube recomendamos nuestra serie Reef Life como accesorios:

- **Reef Life Calcio** suministra a los corales calcio esencial y oligoelementos.
- **Reef Life Yodo** es esencial para el cuidado de muchos corales.

Si ambos aditivos se aplican de forma combinada y regular, garantizan el éxito del acuarista de agua salada..

Recomendamos preparar el agua de mar con agua de ósmosis para minimizar desde el principio los problemas de algas por ácidos silícicos, fosfatos y nitratos. La sal marina de Aqua Medic está formulada a partir de compuestos altamente purificados. De esta manera, ambos productos le ayudarán a mantener el contenido de las sustancias mencionadas lo más bajo posible.

La fijación de rocas y corales se puede hacer fácilmente con el adhesivo submarino **Reef Construct**.

8. Condiciones de garantía

AB Aqua Medic GmbH concede al usuario que lo use por primera vez una garantía de 24 meses a partir de la fecha de compra para todos los defectos de material y fabricación del aparato. Por otra parte, el consumidor tiene derechos legales; estos no están limitados por esta garantía. Esta garantía no cubre las piezas consumibles, debido al desgaste normal, por ejemplo: rotores o ruedas motrices, etc. Se requiere la factura o recibo original como prueba de compra. Durante el período de garantía, repararemos el producto de forma gratuita mediante la instalación de piezas nuevas o renovadas. Esta garantía solo cubre los defectos de material y de procesamiento que se producen cuando se utilizan según lo previsto. No se aplica a los daños causados por transporte, manipulación inadecuada, instalación incorrecta, negligencia, interferencia o reparaciones realizadas por personas no autorizadas. **En caso de fallo de la unidad durante o después del período de garantía, por favor póngase en contacto con su distribuidor. Todos los pasos siguientes se resuelven entre el distribuidor y AB Aqua Medic. Todas las reclamaciones y devoluciones que no se nos envíen a través de distribuidores especializados no podrán ser procesadas.** AB Aqua Medic no se hace responsable de los daños resultantes del uso de cualquiera de nuestros productos.

AB Aqua Medic GmbH - Gewerbepark 24 - 49143 Bissendorf/Germany

- Cambios técnicos reservados - 06/2019